

### Konstruktion

Vattenvärmaren består av ett varmvattenmagasin och ett dubbelmantelutrymme av stålplåt. Vattenmagasinet har ett korrosionsskydd av koppar. Dubbelmantelutrymme, vattenmagasin och kopparinfodring är täthetsprovade.

Konstruktionen är godkänd för ett maximalt arbetstryck i vattenmagasinet av 9 bar (0,9 MPa) vilket motsvarar ett beräkningstryck enligt gällande normer av 10 bar (1,0 MPa). Maximalt arbetstryck i dubbelmanteln är 3,0 bar (0,3 MPa). Högsta tillåtna temperatur är 100 °C.

Vattenvärmarens isolering består av skarvlös polyuretan, vilket minimerar värmeläckage.

Ytterbeklädnaden består av plastbelagd stålplåt.

Vattenvärmaren är konstruerad helt enligt gällande tryckkärlsnormer och är typgodkänd (SAQ Kontroll AB).

### Installation

Vattenvärmaren installeras stående eller hängande. Vid stående montage riktas vattenvärmaren upp med hjälp av fyra ställbara fötter. Vid hängande montage används vattenvärmarens hängskena.

En särskild fotställning finns som tillbehör vid liggande montage.

Kallvattenledningen skall förses med ventilutrustning enligt gällande normer.

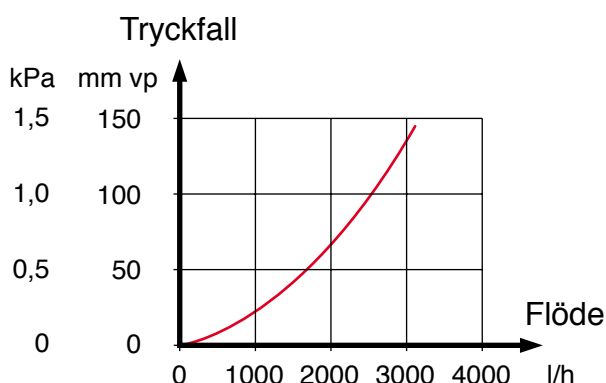
På varmvattensidan skall vattenvärmaren förses med blandningsventil som begränsar temperaturen till 65 °C. Om denna ventil utelämnas måste risken för skållningsolyckor åtgärdas på annat sätt.

Se separat blad för dimensionering och installations-exempel.

Om vattenvärmaren monteras stående kan elkassett ELK-213 anslutas direkt till anslutningarna (5), gängflänsar finns som tillbehör. Vid liggande montage måste cirkulationspump installeras.

### Tryckfallsdiagram

#### Primärsida



### Tömning

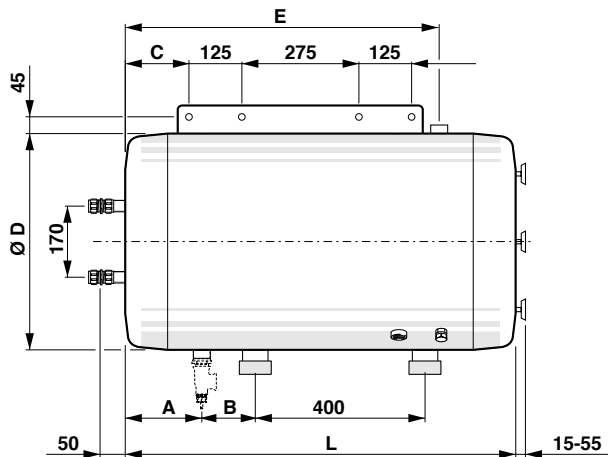
Tömning sker genom att följa nedanstående arbetsmoment:

- Stänga av inkommande kallvatten.
- Lossa huven på avtappningsdonet (8) och anslut en slang med 1/2" slangkoppling av metall. Först när slangkopplingen anslutits till avtappningen öppnas automatiskt beredarens inbyggda avtappningsventil. OBS! Slangen måste mynna under beredaren.
- Tillför luft genom att öppna en varmvattenanslutning eller lossa ett kranbröst.

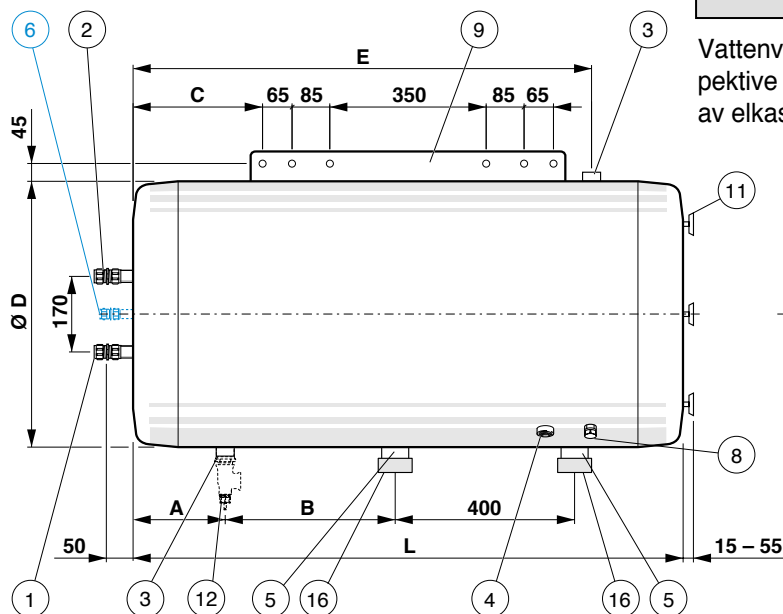
Vid montering i utrymmen där frostrisk föreligger skall beredaren tömmas om den ej är i drift. Frysning medför att beredaren sprängs.

## Måttskiss

### SP 110



### SP 150, 200, 300

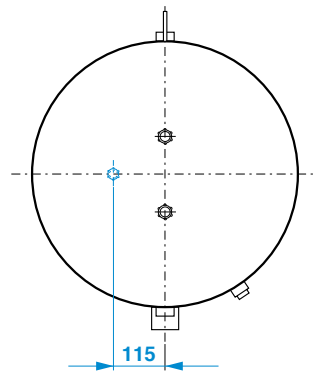


## Utrustning

- 1 Kallvatteninlopp, klämring 22 mm
- 2 Varmvattenutlopp, klämring 22 mm
- 3 Stigare/Retur R 32 inv
- 4 Termostatanslutning, R 15 inv
- 5 Elkassetanslutning, R 50 utv
- 6 VVC-anslutning, klämring 15 mm. Endast SP 300
- 8 Avtappningsdon med lock, R 15 utv
- 9 Upphångningsskena, hål Ø 20 mm. Upphängning med c/c 400 mm för SP-110 resp c/c 500 mm för SP150,200 och 300
- 11 Ställbara fötter 4st, 15 – 55 mm
- 12 Avluftning
- 16 Huv (2 st) bipackade

## Anslutningar

Vattenvärmaren är försedd med klämringsskopplingar respektive gängade anslutningar. Två st huvor för proppning av elkassetanslutningarna (5) medlevereras.



## Tekniska data

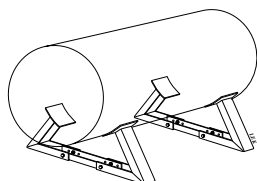
Volym (l)	Volym mantelrum (l)	Vikt netto (kg)	Värmeöverföring (80 °C) (Mcal/h - kW)	Värmeinnehåll (70 °C) (Mcal - kWh)	Ø D (mm)	A (mm)	B (mm)	C (mm)	E (mm)	L (mm)	RSK nr
110	12	70	9 - 10	7,7 - 9,0	510	180	125	150	740	920	686 16 12
150	18	100	13 - 15	11 - 12	510	180	425	285	1 040	1 220	686 16 13
200	22	120	15 - 17	14 - 16	590	205	375	285	1 015	1 220	686 16 14
300	22	150	17 - 21	21 - 24	680	230	335	290	1 000	1 220	686 16 15

## Tillbehör

Gängflänsar för montage av elkasset ELK-213  
R 50/DN 50 – PN 6



Fotställning

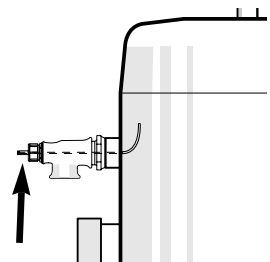


## Bipackningsatts

Avluftningsventil

Används vid stående utförande.

T-röret kan roteras fritt, så länge dräneringshålet mynnar nedåt.



**NIBE AB**

Box 14  
Järnvägsgatan 40  
285 21 MARKARYD

Tel: 0433 - 730 00  
Telefax: 0433 - 731 90  
www.nibe.se